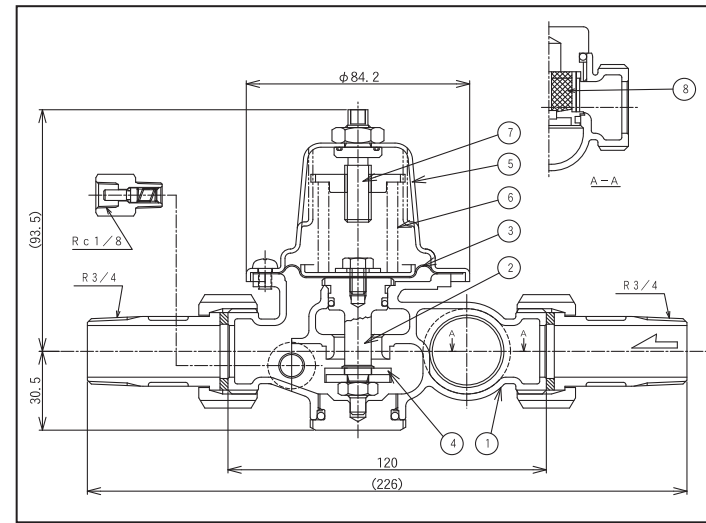


KKK BRONZE VALVES

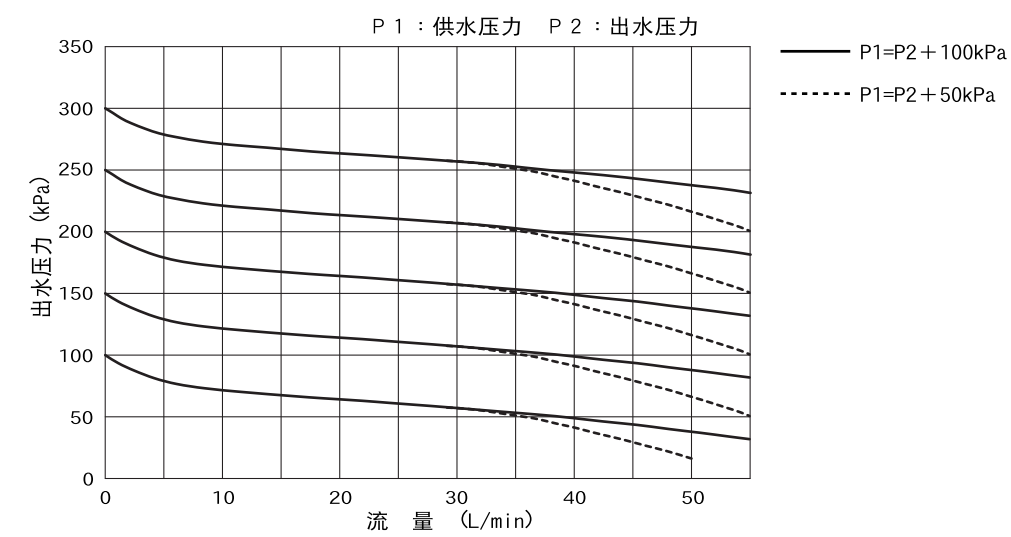
水用减压阀 : Model KRX



● 材 质 :

No.	零件名称	材 质
1	阀 体	CAC406
2	阀 棒	耐脱亚铅黄铜棒
3	隔 膜 片	NBR
4	阀座橡胶片	NBR
5	阀 盖	SPCE
6	调节用弹簧	SW0SC-V
7	调节用螺帽	C3604BD
8	过 滤 器	SUS304

● 流量特性表



● 使用条件:

机 型		K R X
口 径	毫米	20
	英寸	3/4
使用流体		冷·热水
使用压力		1.6 MPa 以下
出水压力设定范围		0.1~0.3 MPa
标 出水压力设定		0.2 MPa
定格流量		55 L/min
使用温度		0~60 °C
阀体耐压		2.0 MPa
连 接		管接头

ISO9001认证工厂·JIS标识表示认定工厂
 电气用品 造业者登记工厂·日本水道协会检查合格工厂
KKK KANE KOGYO Co., Ltd.
 总公司·工厂: 日本国爱知县小牧市大草2036 〒485-0802
 TEL: +81-568-79-2476 FAX: +81-568-79-6422
 Web site: <http://www.kkk-kane.co.jp> E-mai: oversea-sales@kkk-kane.co.jp

※ 本 品型录中的 品样式如有变更, 恕不另行通知。